



**INSTRUCTIONS D'ASSEMBLAGE**  
**ASSEMBLY INSTRUCTIONS**

---

**M**ONARCH  
SPECIALTIES INC.

# I 2296

---

**TABOURET DE BAR -**  
**2PCS/BLANC/BASE CHROME/HAUTEUR COMPTOIR**

**BARSTOOL -**  
**2PCS / WHITE / CHROME BASE / COUNTER HEIGHT**

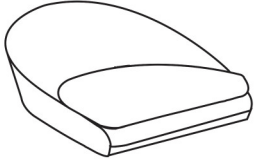
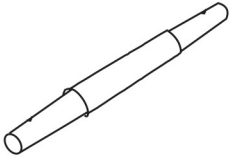


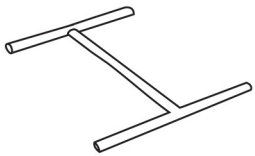


**POUR DE L'ASSISTANCE OU POUR COMMANDER**  
**DES PIÈCES CONTACTEZ NOTRE DÉPARTEMENT**  
**DE SERVICE À LA CLIENTÈLE.**

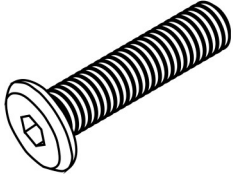
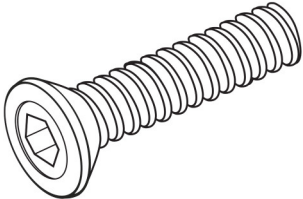
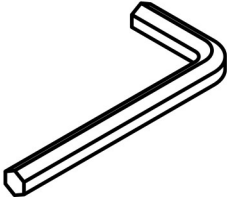
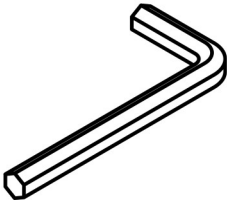
**FOR ASSISTANCE OR TO ORDER PARTS**  
**CONTACT OUR CUSTOMER SERVICE DEPARTMENT**

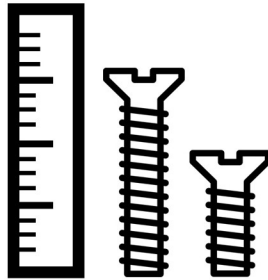
**WWW.MONARCHSERVICE.COM**

**LISTE DES PIÈCES**  
**PARTS LIST**

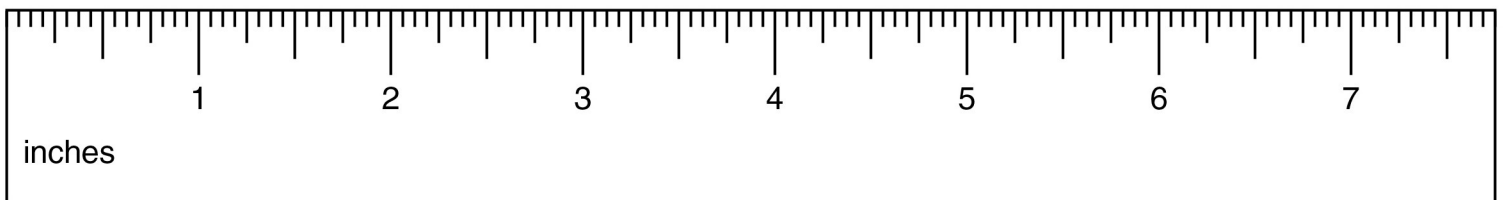
PIÈCE / PART #	IMAGE	DESCRIPTION	QTY / QTÉ
1		SEAT SIÈGE	1
2		SUPPORT BAR BARRE DE SOUTIEN	2
3		FRONT FACING LEFT STOOL LEG PATTE DE TABOURET AVANT GAUCHE	1
4		FRONT FACING RIGHT STOOL LEG PATTE DE TABOURET AVANT DROITE	1
5		SUPPORT LEG PATTE DE SOUTIEN	1

**LISTE DES PIÈCES DE MONTAGE**  
**HARDWARE LIST**

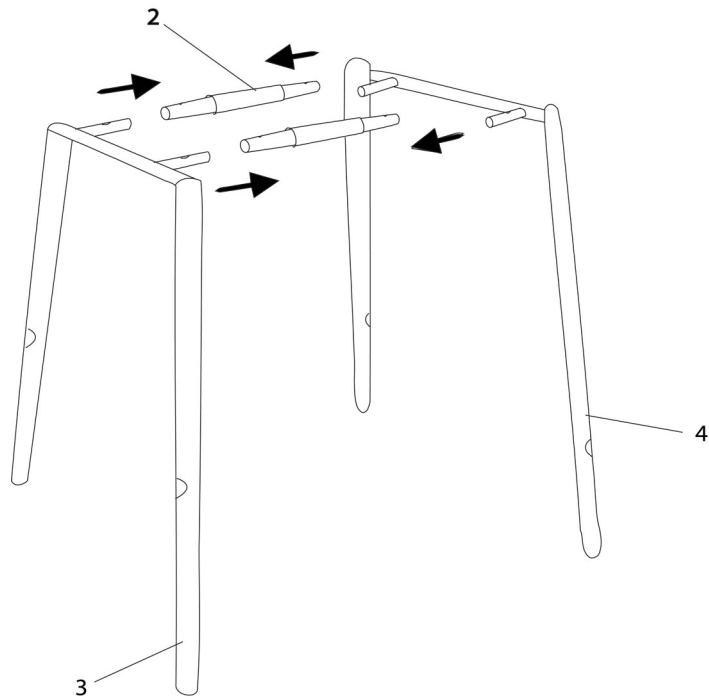
PIÈCE / PART #	IMAGE	DESCRIPTION	QTY / QTÉ
A		<p align="center">ASSEMBLING BOLT -                      Ø 1/4" X 1 5/8"                      BOULON D'ASSEMBLAGE -                      Ø 1/4" X 1 5/8"</p>	4
B		<p align="center">ASSEMBLING BOLT -                      Ø 1/4" X 1 1/4"                      BOULON D'ASSEMBLAGE -                      Ø 1/4" X 1 1/4"</p>	4
C		<p align="center">HEX KEY -                      M6 , 5M                      CLÉ HEXAGONALE -                      M6 , 5M</p>	1
D		<p align="center">HEX KEY -                      M5 , 4M                      CLÉ HEXAGONALE -                      M5 , 4M</p>	1



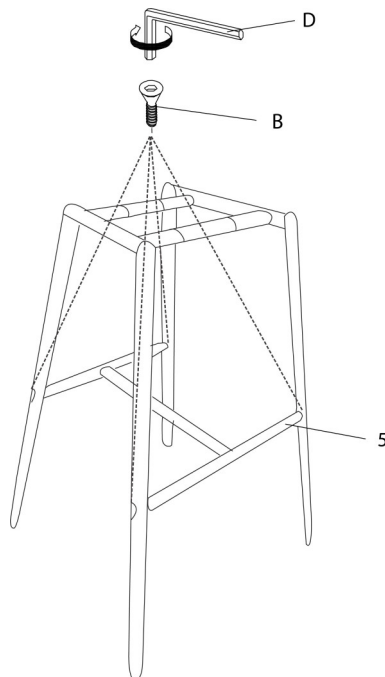
OUTIL DE VÉRIFICATION DE DIMENSIONS DES PIÈCES  
HARDWARE DIMENSIONS VERIFICATION TOOL



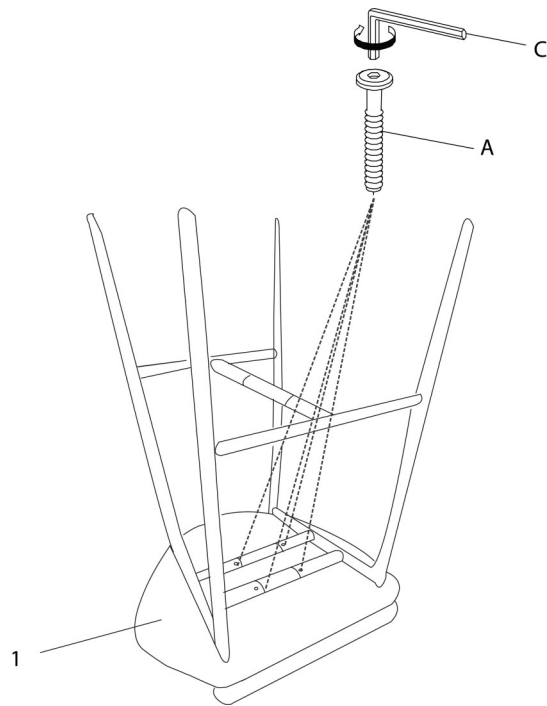
ÉTAPE / STEP 1



ÉTAPE / STEP 2



ÉTAPE / STEP 3



ÉTAPE / STEP 4

